

## GAFシリーズフィルター



### 記号



### 特長

- 優れた固形異物と過飽和水分を除去する性能;(ろ過度による)
- 大容量、優れた圧力特性;
- ろ過精度5 $\mu$ m、40 $\mu$ m二種類対応;
- 多様な組み合わせバリエーション;
- ブラケットで取付が選択可能。

### 仕様

タイプ	GAF200-06	GAF200-08	GAF300-08	GAF300-10	GAF300-15	GAF400-10	GAF400-15	GAF600-20	GAF600-25
使用流体	空気								
配管接続口径	1/8"	1/4"	1/4"	3/8"	1/2"	3/8"	1/2"	3/4"	1"
ろ過精度	40 $\mu$ m或は5 $\mu$ m								
使用圧力範囲	0.15~1.0MPa(20~145psi)								
保証耐圧力	1.5MPa(215psi)								
周囲温度及び使用流体温度	-5~70°C(未凍結)								
ケース容量	25CC		60CC			100CC		205CC	
質量	200g		360g			640g		1040g	

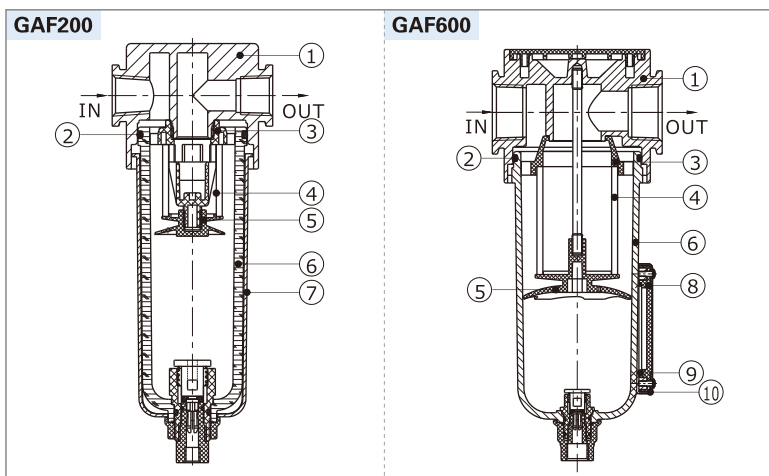
### 注文記号

GAF 300 □ 10 □ □ W G

① ② ③ ④ ⑤ ⑥ ⑦

①シリーズ記号	②コップの材質	③配管接続口径	④ドレン形式	⑤ブラケット記号	⑥ろ過精度	⑦ポートねじの種類
GAF200 : GA200シリーズ フィルター	無記号: Pcカップ C: メタルカップ N: ナイロンカップ	06 : 1/8"	無記号:差圧式オートドレン +標準手動ドレン A:フロート式オートドレン	無記号:ブラケット付 J:ブラケット無し	無記号:40 $\mu$ m W:5 $\mu$ m	空白:PT
GAF300 : GA300シリーズ フィルター		08 : 1/4"				
GAF400 : GA400シリーズ フィルター		10 : 3/8"				
GAF600 : GA600シリーズ フィルター	C: メタルカップ	15 : 1/2"	10 : 3/8"			
		20 : 3/4"	15 : 1/2"			
		25 : 1"				

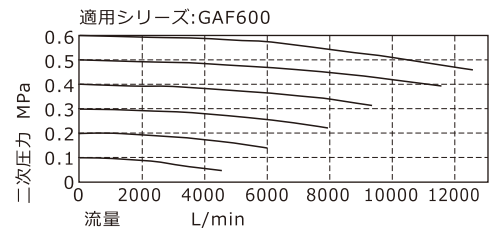
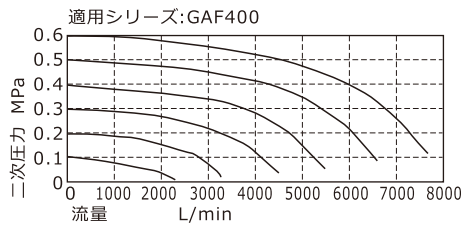
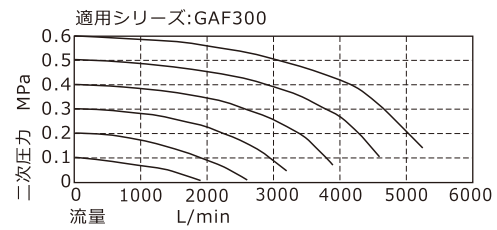
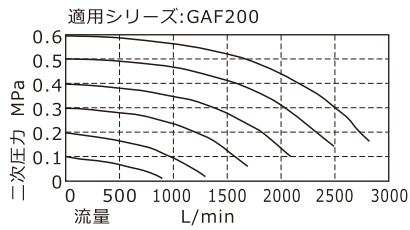
### 構造図



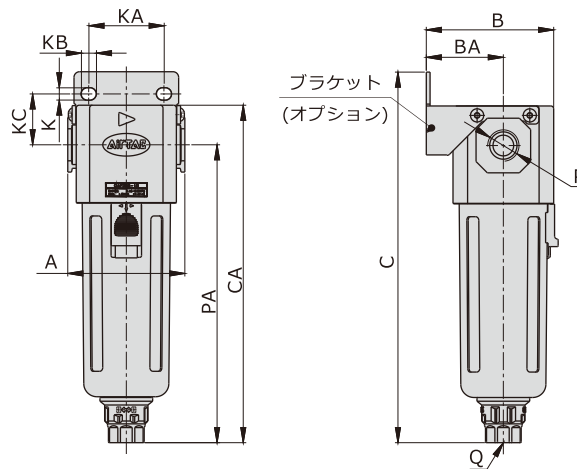
番号	品名	材質
1	本体	アルミ合金
2	Oリング	NBR
3	ルーバデフレクタ	POM高粘度
4	フィルタ	HDPE
5	バップル	POM高粘度
6	ケース	アルミ合金¥PC¥透明ナイロン
7	保護カバー	SPCC
8	レベルメーター内カバー	PC
9	レベルメーターシール	NBR
10	レベルメーター保護カバー	SPCC

## GAFシリーズフィルター

### 流量特性



### 外形寸法図



タイプ/記号	A	B	BA	C	CA	K	KA	KB	KC	P	PA	Q
GAF200-06	52.5	54.5	33	150	137	5.4	27	8.4	23	1/8"	120	M5X0.8
GAF200-08	52.5	54.5	33	150	137	5.4	27	8.4	23	1/4"	120	M5X0.8
GAF300-08	62.5	67.5	41	197	179	6.5	40	8	27	1/4"	158	G1/4
GAF300-10	62.5	67.5	41	197	179	6.5	40	8	27	3/8"	158	G1/4
GAF300-15	62.5	67.5	41	197	179	6.5	40	8	27	1/2"	158	G1/4
GAF400-10	80	84	50	220	205.5	8.5	55	11	33.5	3/8"	177.5	G1/4
GAF400-15	80	84	50	220	202.5	8.5	55	11	33.5	1/2"	177.5	G1/4
GAF600-20	100	113	70	266	242	11	66	13	50	3/4"	205	G1/4
GAF600-25	100	113	70	266	242	11	66	13	50	1"	205	G1/4