



# BACQシリーズ ピンランプシリンダ/ロック付

## 製品シリーズ

**双方向クランプ**  
ピストンの稼働方向に関係なく、伸縮状態ともにシリンダーロックが可能。

**AQKシリーズのピンランプシリンダーと共通**  
取付方法はAQK標準シリーズと同様

**ばね+クランプ式のロック装置**  
構造が簡単、ロックとアンロックが快速有効で、切替スムーズ

**ピン仕様はAQKシリーズと共通**

**多様なアンロック方式**  
空気圧アンロックと手動アンロックの選択が可能

**空気圧アンロック**  
圧縮エア

**手動アンロック**  
手動アンロックネジ

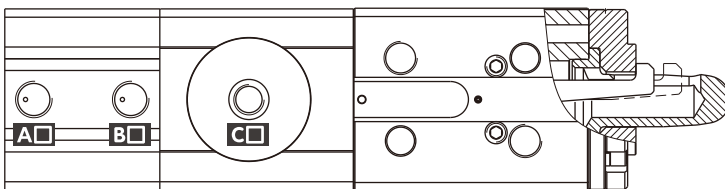
**AQKシリーズピンシリンダーと共通型**

ばね  
クランプピース

## 取付と使用（共通）



- 1.配管前はフラッシングを十分行い、管内のほこり、ゴミ、切屑などを除去してください。
- 2.40 $\mu$ m以下のフィルタで処理したエアをお勧めします。
- 3.使用環境に対して適切なシリンダを選んでください。低温の環境では凍結防止措置をしてください。
- 4.取り外して使用しない場合は製品のIN、OUT口にキャップをしてください。
- 6.シリンダが完全停止してからロック装置をロックしてください、稼働状態でのピストンロッド制動を禁止とします。安全要求のある制御システムには、補助対策も考慮する必要があります。
- 7.ピストン両サイドの力が均一になったか、シリンダが停止した時のみ、ロック装置を開放できます。突然のピストン動作が重大な事故につながりますので、注意してください。
- 8.代表実用例。



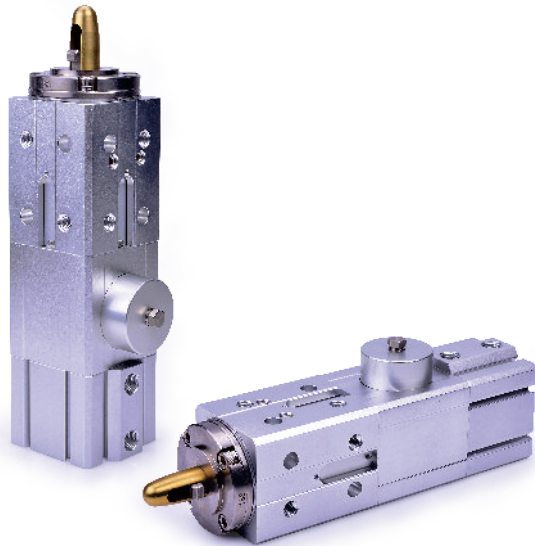
### 作動方式

循環	進気式か否か			作動状態	
	A口	B口	C口		
→	いいえ	いいえ	はい	アンロッククランプ機構	← 0~0.5S
	いいえ	はい	はい	クランプアームがワークをキャッチ	
	いいえ	いいえ	いいえ	クランプ機構ロック	← 0.5S以上
	いいえ	いいえ	はい	アンロッククランプ機構	
	はい	いいえ	はい	クランプアームがワークをリリース	← 0~0.5S
	はい	はい	はい		



# ピンクランプシリンダ/ロック付

## BAQKシリーズ



### 規格

シリンダ内径(mm)	50
作動方式	複動形
使用流体	空気(40μm以上のフィルタにて濾過した空気をご使用ください)
使用圧力範囲	0.15~1.0MPa(22~145psi)
保証耐圧力	1.5MPa(215psi)
周囲及び使用流体温度	-20~70℃
クッション	ラバークッション
クランプストローク	シムレス: 10.0 <sub>-0.5</sub> mm    シム付き: 10~12mm
アンロック圧力	0.3~0.7MPa(45~100psi)
静止保持力	1400N
配管接続	シリンダー部 1/4"
口径 [1]	クランプ装置 G1/8

[1]ポートねじの種類はPTも選択可能；センサースイッチの詳細はP388をご参照ください。

### 特長

1. JIS標準。
2. ピン表面にチタン合金処理で、耐腐食性が大幅に向上。
3. シリンダ部フロントキャップの金属スクレーパー装置で、クズなどを効率的に除去。
4. 多方位取付型、一部本体は4面取付が可能。
5. シリンダー本体周辺にセンサー取付槽が付き、センサーの取付が便利。

### 注文記号

BAQK50 S A A A □ □-177X340

① ② ③ ④ ⑤ ⑥ ⑦ ⑧ ⑨

①仕様	BAQK:ピンクランプシリンダ/ロック付					
②チューブ内径	50					
③磁石	S: 磁石付					
④本体取付サイズ	A: 取付ネジ穴M10X1.5/ピン直径Φ10		B: 取付ネジ穴M12X1.75/ピン直径Φ10			
⑤取付面ネジ穴とピン穴位置関係	A: A型配置関係	B: B型配置関係	C: C型配置関係	D: D型配置関係		
	詳細な配置関係はAQKシリーズの注文コード内容を参照してください。					
⑥クランプアーム位置	A: クランプアームと進気穴が同サイドにある	B: クランプアームと進気穴が90°位置にある	C: クランプアームと進気穴が180°位置にある	D: クランプアームと進気穴が270°位置にある		
	クランプアームと進気穴の詳細関係はAQKシリーズ注文コード内容を参照してください。					
⑦調整シム	空白: シムなし		2: 2mmシム付き (0.5mm2枚+1mm1枚)			
⑧ポートネジの種類	空白: PT1/4					
⑨ガイドピン仕様コード	コード「1」	ガイドピン高さ(シムなし)	コード	ガイドピン高さ(シム付き)	ガイドピン直径	適合ワーク穴径
	14□X290	29	14□X310	31	Φ14.□	Φ15
	15□X290	29	15□X310	31	Φ15.□	Φ16
	17□X340	34	17□X360	36	Φ17.□	Φ18
	19□X340	34	19□X360	36	Φ19.□	Φ20
	24□X340	34	24□X360	36	Φ24.□	Φ25

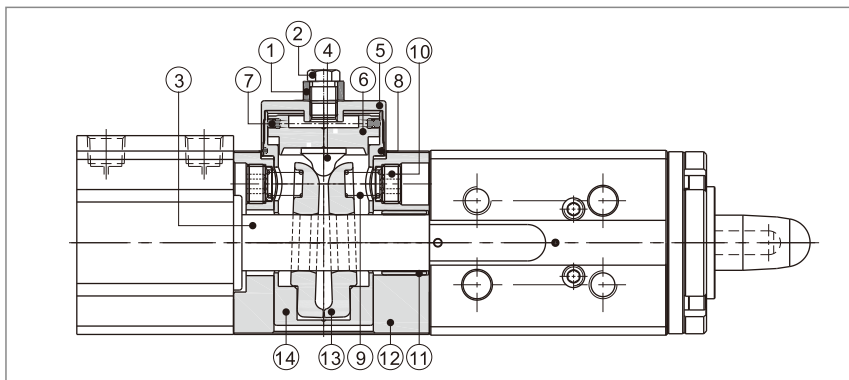
「1」「□」には数字1~9を示します。177X340を例にしますと、

177はピンホール直径17.7mmのこと、340はガイドピン高さの34mmを表します。

# ピンクランプシリンダ/ロック付

## BAQKシリーズ

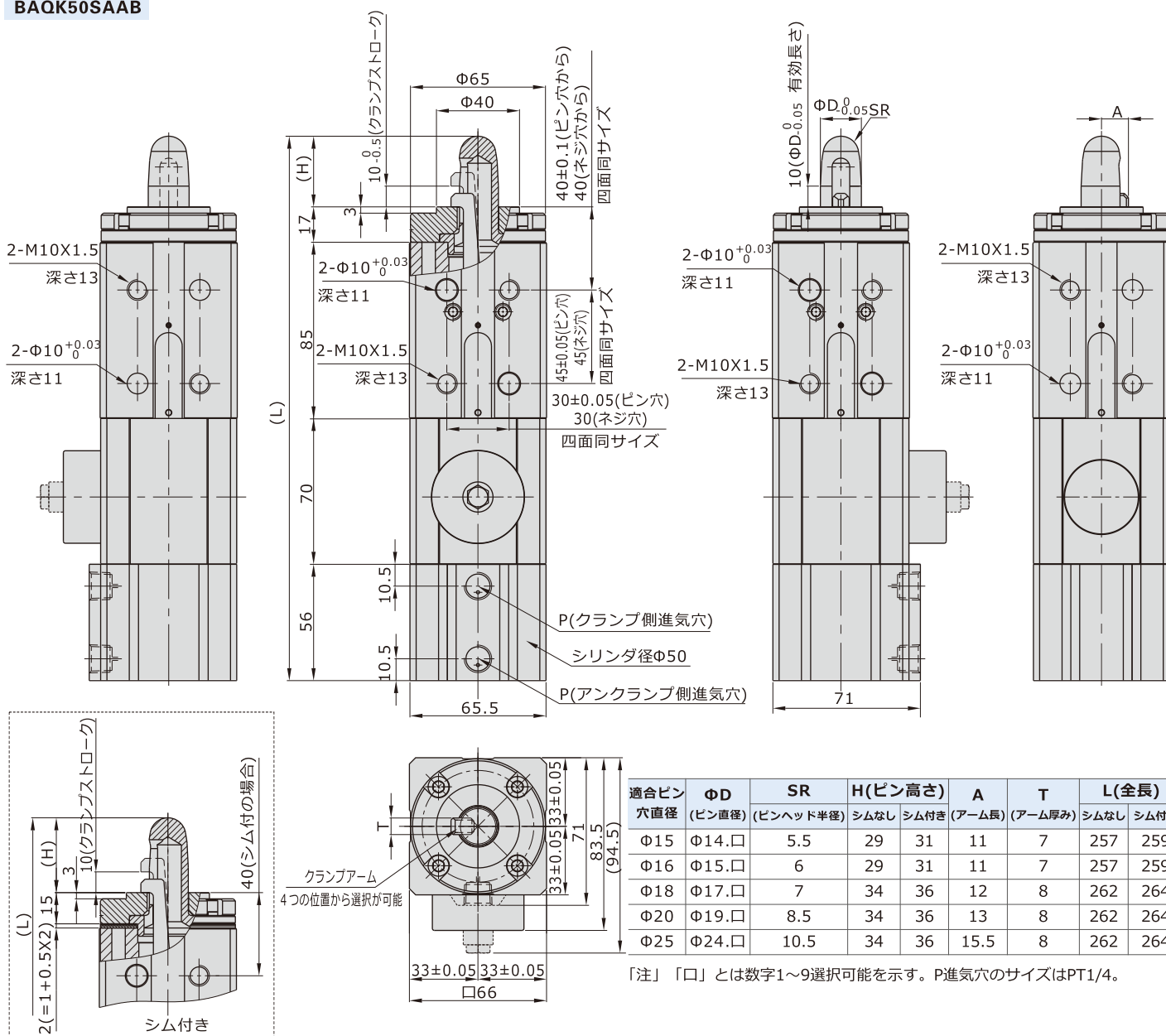
### 内部構造及び材質



番号	部品名	材質
1	スペーサー	POM
2	アンロックネジ	快削鋼
3	ピストンロッド	S45C研磨棒
4	アンロックヘッド	耐摩耗材
5	エンドカバー	アルミ合金
6	アンロックピストン	アルミ合金
7	ピストンパッキン	NBR
8	Oリング	NBR
9	ばね	ばね鋼
10	パネ固定ネジ	低炭素鋼
11	ダブル金属ヘアリング	低炭素鋼+焼結青銅
12	固定ベース	アルミ合金
13	クランプヘッド	アルミ青銅
14	スリーブ	アルミ合金

### 外形寸法図

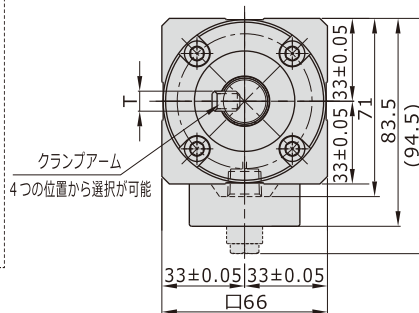
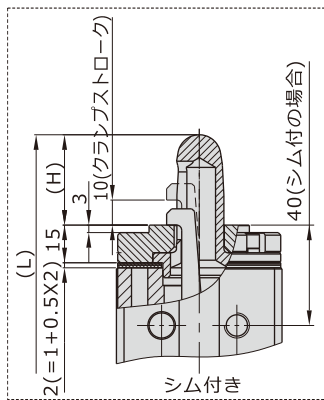
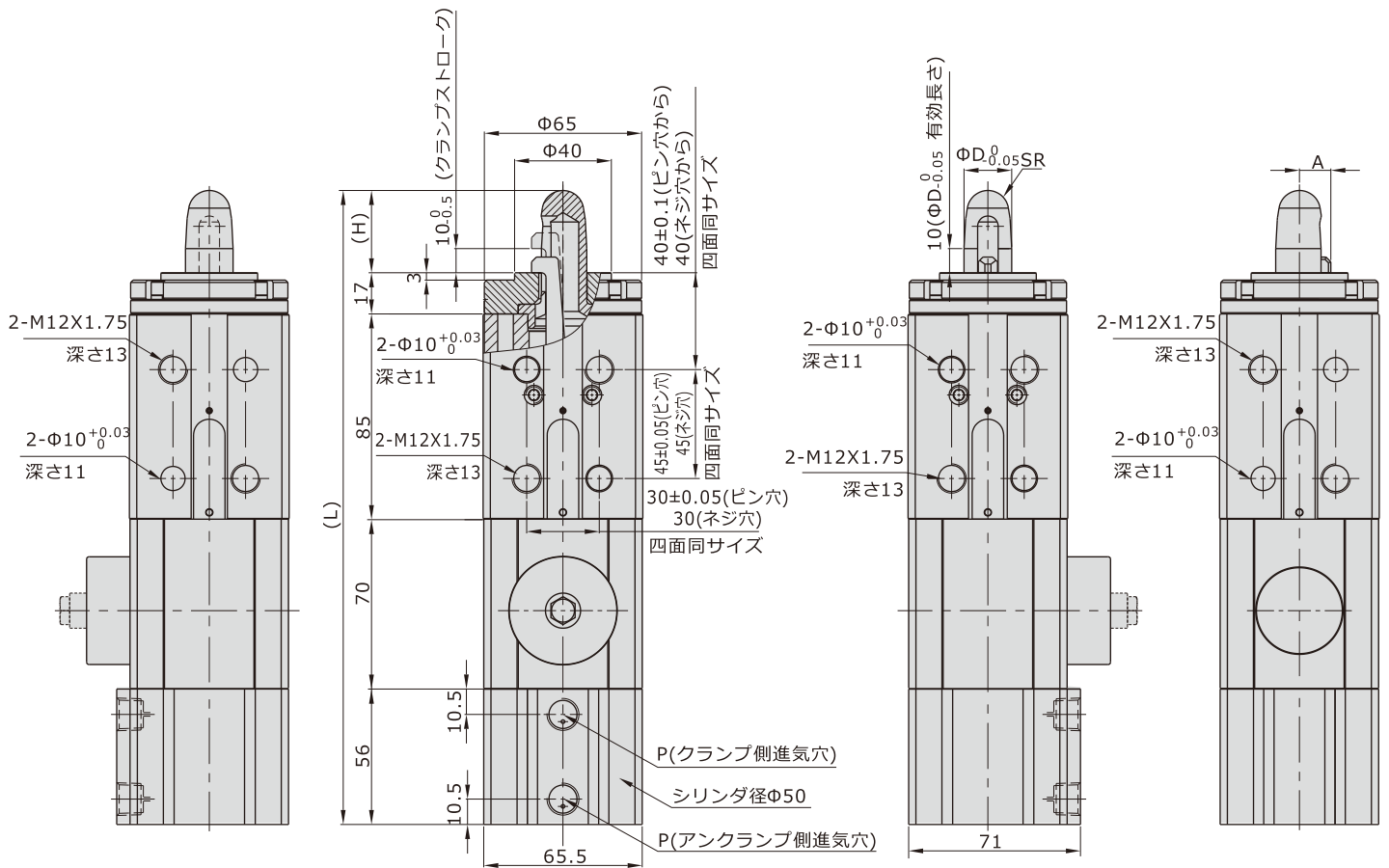
#### BAQK50SAAB



# ピンクランプシリンダ/ロック付

## BAQKシリーズ

BAQK50SBAB



適合ピン 穴直径	ΦD (ピン直径)	SR (ピンヘッド半径)	H(ピン高さ)		A (アーム長)	T (アーム厚み)	L(全長)	
			シムなし	シム付き			シムなし	シム付き
Φ15	Φ14.□	5.5	29	31	11	7	257	259
Φ16	Φ15.□	6	29	31	11	7	257	259
Φ18	Φ17.□	7	34	36	12	8	262	264
Φ20	Φ19.□	8.5	34	36	13	8	262	264
Φ25	Φ24.□	10.5	34	36	15.5	8	262	264

「注」 「□」とは数字1~9選択可能を示す。P進気穴のサイズはPT1/4。

## 取付と使用

BAQKシリーズ取付と使用はAQKシリーズと同様のため、詳しくはAQKシリーズの関係内容を参照してください。