



### 仕様

型式	CPV10SB	CPV10SF
使用流体	空気(40μm以上のフィルターにて濾過した空気をご使用下さい)	
作動方式	直動	
連数	2連~12連, 2連毎にF級が上がります	
コイル絶縁の種類	差込式, 25pin D-Sub	
ポート接続口径	P/R : M5    A : Φ3.2mm/Φ4mm(ワンタッチ継手)	
入気と排気方式	共通入気と排気型	
使用圧力範囲	0~0.8MPa(0~114psi)	
保証耐圧力	1.2MPa(175psi)	
周囲温度および 使用流体温度	-20~70℃	
保護レベル	防塵	
標準電圧	DC24V	DC12V
使用圧力範囲	DC±10%	
耐熱クラス	Fレベル	
消費電力	DC : 0.9W	

### 特長

1. 省配線マニホールドを採用、給気・排気と電源(25pin D-Sub)を纏めているので省スペース。アクセサリーの購入数を削減。
2. 手動装置付、取付と試作動作が容易。
3. 長寿命、操作性向上。

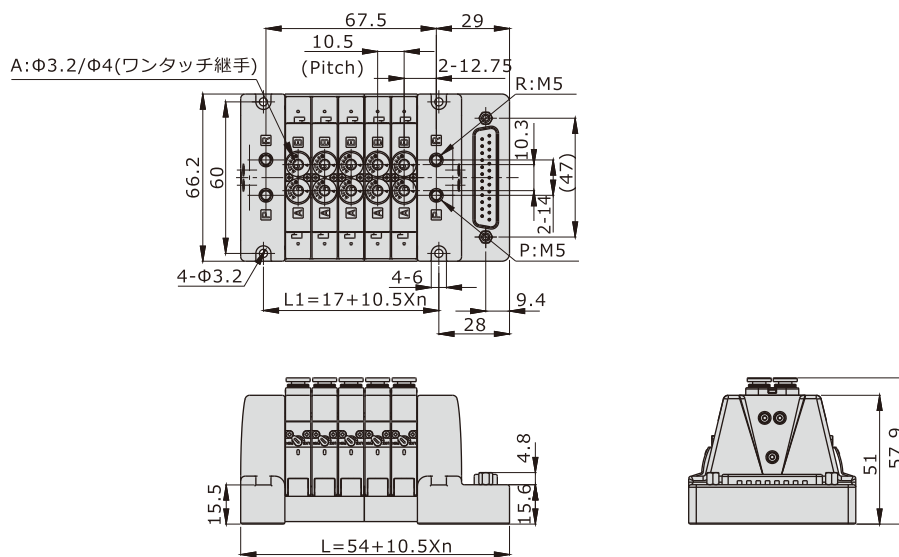
### 注文記号

#### CPV10S J04 B 12F

① ② ③ ④

①仕様	②ポート接続口径	③標準電圧	④バルブ連数
CPV10S:CPV15Sシリーズ 省配線マニホールド	J03 : Φ3.2mm J04 : Φ4.0mm	B : DC24V F : DC12V	2F : 2連 3F : 3連 4F : 4連 ..... 12F : 12連

### 外形寸法図

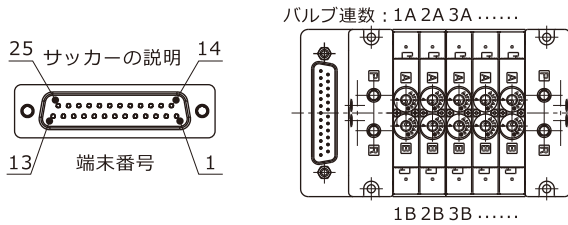


符号連数	2F	3F	4F	5F	6F	7F	8F	9F	10F	11F	12F
L	75	85.5	96	106.5	117	127.5	138	148.5	159	169.5	180
L1	38	48.5	59	69.5	80	90.5	101	111.5	122	132.5	143

### 取付と使用

コネクタとバルブの固定方法	マニホールドの固定方法
<p>M1.6ねじを各二個使用しコネクタとバルブを固定する</p>	<p>M3ねじを四個使用しマニホールドを固定する</p>

### サッカーの説明



端末番号	極性		NO.	端末番号	極性		NO.
	-COM	+COM			-COM	+COM	
1	(+)	(-)	1A	14	(+)	(-)	1B
2	(+)	(-)	2A	15	(+)	(-)	2B
3	(+)	(-)	3A	16	(+)	(-)	3B
4	(+)	(-)	4A	17	(+)	(-)	4B
5	(+)	(-)	5A	18	(+)	(-)	5B
6	(+)	(-)	6A	19	(+)	(-)	6B
7	(+)	(-)	7A	20	(+)	(-)	7B
8	(+)	(-)	8A	21	(+)	(-)	8B
9	(+)	(-)	9A	22	(+)	(-)	9B
10	(+)	(-)	10A	23	(+)	(-)	10B
11	(+)	(-)	11A	24	(+)	(-)	11B
12	(+)	(-)	12A	25	(+)	(-)	12B
13	(-)	(+)	COM				

[注]対応Pin No.13 (COM点)のD-subケーブル規格を必要22AWG≤。

# 超小型ソレノイドバルブ(3ポート)

## CPV10シリーズ

### 仕様

型式	CPV10
使用流体	空気(40μm以上のフィルターにて濾過した空気をご使用下さい)
作動方式	直動
オリフィス	Φ0.55mm
有効断面積	P→A : 0.25mm <sup>2</sup> (Cv=0.014) ; A→R : 0.35mm <sup>2</sup> (Cv=0.02)
ポジション数	3ポート
質量	超小型ソレノイドバルブ
	リード線
ねじ(2pcs)	0.46g
使用圧力範囲	0~0.8MPa(0~114psi)
保証耐圧力	1.2MPa(175psi)
周囲温度および使用流体温度	-20~70℃
標準電圧	AC220V、AC110V、DC24V、DC12V
使用圧力範囲	DC±10% ; AC+15%~-10%
保護レベル	防塵
耐熱クラス	Fレベル
消費電力	DC : 0.9W ; AC : 1.5VA
コイル絶縁の種類	差込式
応答時間	on<7ms ; off<7ms

### 記号



### 特長

- 1、サージキラー付、サージにてソレノイドバルブが故障することを防ぎます。
- 2、無極性タイプのDC電器結線設計を採用、配線は垂直/水平の2方向が選定可能。
- 3、ブリッジ整流器の全波整流により、交流雑音を抑える。
- 4、選択可能な電圧規格 : AC220V、AC110V、DC24V、DC12V。
- 5、長寿命、操作性向上。
- 6、機能テストに便利な手動スイッチロック設計。

### 注文記号

バルブボディ注文記号: **CPV 10 B P-050**

① ② ③ ④ ⑤

①仕様	②バルブの幅	③標準電圧	④手動ピン記号	⑤線長 [1]
CPV:CPVシリーズ超小型ソレノイドバルブ	10 : 10mm	A : AC220V B : DC24V C : AC110V F : DC12V	P: 手動ピン付	050 : 0.5m 200 : 2.0m

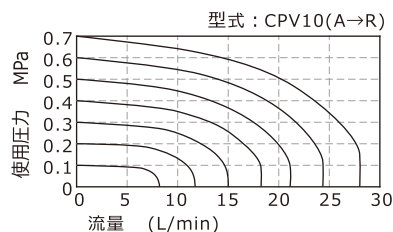
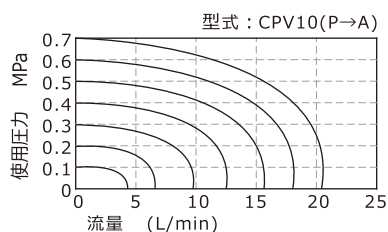
[1] 2本のM1.6プラス丸皿ねじ付。

リード線注文記号: **CPV T 050**

① ② ③

①仕様	②リード線	③線長
CPV:CPVシリーズ超小型ソレノイドバルブ	T: リード線	050 : 0.5m 300 : 3.0m 200 : 2.0m 500 : 5.0m

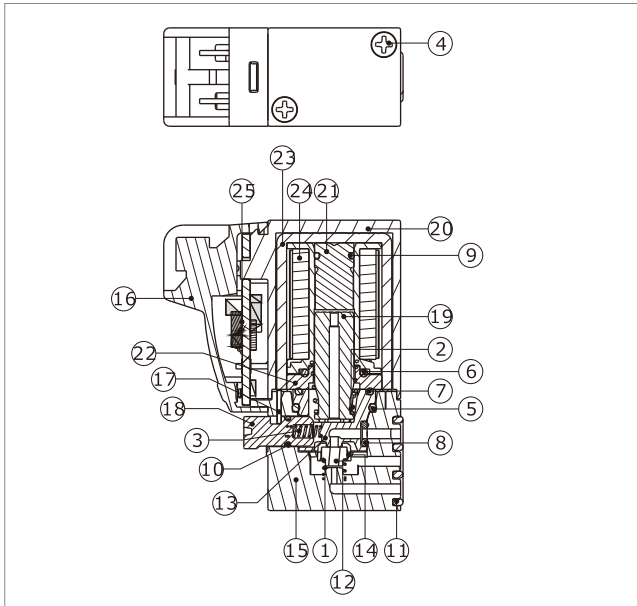
### 流量特性



# 超小型ソレノイドバルブ(3ポート)

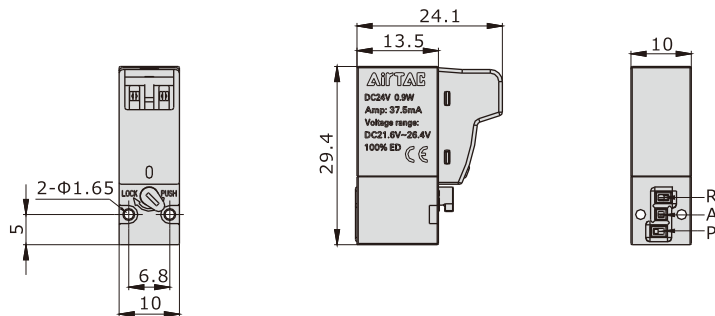
## CPV10シリーズ

### 構造図



番号	品名	材質	番号	品名	材質
1	スプリング	ステンレス	14	マンドレル	樹脂
2	スプリング	ステンレス	15	本体	樹脂
3	スプリング	ステンレス	16	コネクタカバー	樹脂
4	ねじ	炭素鋼	17	手動ピン止めプレート	ステンレス
5	Oリング	NBR	18	手動ピン	銅
6	Oリング	NBR	19	可動鉄	ステンレス
7	Oリング	NBR	20	カバー	樹脂
8	Oリング	NBR	21	電磁石	ステンレス
9	Oリング	NBR	22	鉄製プレート	炭素鋼
10	Oリング	NBR	23	U型ブラケット	炭素鋼
11	ガスケット	NBR	24	コイル	
12	ガスケット	NBR	25	PCB基板ユニット	
13	上火山型ポート	樹脂			

### 外形寸法図



### 取付と使用

#### 1、ソレノイドバルブの取付方法

締付トルク0.1~0.15N.mで、2本のM1.6×14ねじでソレノイドバルブを取付けます。

#### 2、リード線の差込方式

実際の使用状況により、配線コネクタは垂直/水平共用。右図のように、リード線を差し込んだら完成。

注：コネクタは無極性タイプです。

#### 3、AC型コイルは他の設備と直列配線で使用しないで下さい。



# 超小型ソレノイドバルブ(3ポート)



## CPV10シリーズ—マニホールド

### 仕様

型式	CPV10MJ□□2F	CPV10MJ□□3F	.....	CPV10MJ□□20F
使用流体	空気(40μm以上のフィルターにて濾過した空気をご使用下さい)			
周囲温度および 使用流体温度	-20~70℃			
ポート接続口径	P/R: M5 A: Φ3.2 / Φ4mm(ワンタッチ継手)			
適用本体シリーズ	CPV10シリーズ超小型ソレノイドバルブ			



### 特長

- 1、個別配線マニホールドを採用、省スペースでアクセサリの購入数を削減可能。
- 2、統一的に一次エアと排気が可能、配線による故障の原因を探しやすい。
- 3、自由にバルブの連続数の調整が可能。ブランキングプレートが選定可能。

### 注文記号

#### マニホールド注文記号

CPV10M J03 - 20F

① ② ③

①仕様	②ポート接続口径	③バルブ連数
CPV10M : CPV10シリーズ ベース	J03 : Φ3.2 J04 : Φ4	2F : 2連 3F : 3連 4F : 4連 ..... 20F : 20連

#### プレートユニットが注文記号

P-CPV10M-R2

① ②

①仕様	②プレート記号
CPV10M : CPV10シリーズベース	R2 : マニホールド用

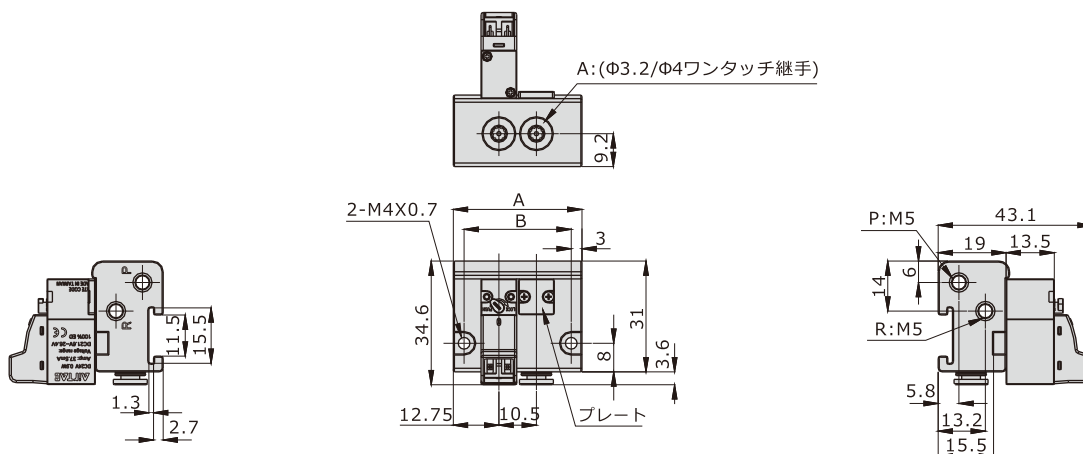
[注] 1、注文記号にはベース、プレート二つの部分があります。

2、最高連続数は20連まで；

3、プレートユニットがプレート、ガスケット、ネジを含みます。



### 外形寸法図

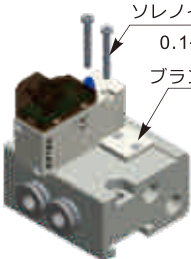
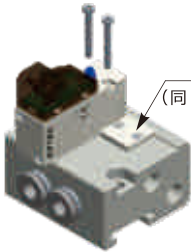


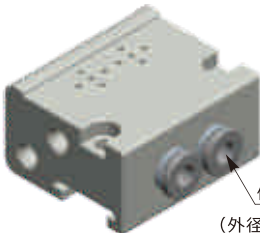

符号\連数	2F	3F	4F	5F	6F	7F	8F	9F	10F	11F	12F	13F	14F	15F	16F	17F	18F	19F	20F
A	36	46.5	57	67.5	78	88.5	99	109.5	120	130.5	141	151.5	162	172.5	183	193.5	204	214.5	225
B	30	40.5	51	61.5	72	82.5	93	103.5	114	124.5	135	145.5	156	166.5	177	187.5	198	208.5	219

# 超小型ソレノイドバルブ(3ポート)

## CPV10シリーズ—マニホールド

### 取付と使用

超小型ソレノイドバルブ(ブランキングプレート)とマニホールドの取付方法	超小型ソレノイドバルブの増設
<p>下図のように、ソレノイドバルブは2本のM1.6ネジにてマニホールドに取り付けます。 下図のように、ブランキングプレートは2本のM1.6ネジにてマニホールドに取り付けます。</p>  <p>ソレノイドバルブは2本のM1.6ネジにて取り付けます 0.1~0.15N.mのトルクで容易な締付けが可能 ブランキングプレートは2本のM1.6ネジにて取り付けます 0.1~0.15N.mのトルクで容易な締付けが可能</p>	<p>ブランキングプレートを外し、 同じ場所でソレノイドバルブを取付け、増設します</p>  <p>ブランキングプレートの取外し (同じ場所でソレノイドバルブを入れ替えます)</p>

Aポートの配管接続	マニホールドの取付方法
<p>Aポートはマニホールドの側面にあり、継手付なので、外径<math>\phi 3.2/\phi 4</math>mmのチューブを挿入すれば即使用可能となります</p>  <p>Aポートはマニホールドの側面にあります。(継手付) (外径<math>\phi 3.2/\phi 4</math>mmのチューブを使用)</p>	<p>マニホールドの両端は取付穴付なので、 下図のように、2本のM3にて取り付けます</p>  <p>マニホールド取付穴 (2本のM3六角穴付ボルトにて取り付けます) DIN規格レールとの取付が可能 (DIN規格 : TS15)</p>