

注文記号

PC 6 01 □ □
① ② ③ ④ ⑤

①規格コード	②ポートサイズ	③接続ねじ	④色コード	⑤ポートねじの種類
PC : ストレート 	4 : Φ4mm 6 : Φ6mm 8 : Φ8mm	接続ねじ M5 : M5X0.8	色コード 空白 : グレー D : ブラック	色の定義 プラスチックプラグリング : グレー プラスチックプラグリング : ブラック 空白 : PT
POC : 六角穴付ストレート 	10 : Φ10mm 12 : Φ12mm	適用ポートサイズ Φ4, Φ6 Φ8, Φ10 Φ12		

仕様

使用圧力範囲	0~10kgf/cm ² (0~1.0MPa)
負圧	-750mmHg(10Torr)
保証耐圧力	1.5MPa
動作温度範囲	-20~70℃
適用ホース	ナイロンチューブまたはPUチューブ
色	グレー/ブラック

プラグ側ネジ及び配管側内径構成表

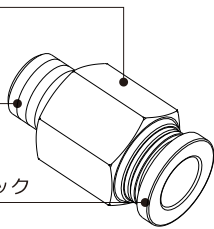
製品シリーズ	ネジ規格	配管側内径				
		Φ4	Φ6	Φ8	Φ10	Φ12
PC	M5	●	●			
	1/8"	●	●	●	●	●
	1/4"	●	●	●	●	●
	3/8"		●	●	●	●
POC	M5	●	●			
	1/8"	●	●	●	●	
	1/4"	●	●	●	●	●
	3/8"		●	●	●	●
	1/2"			●	●	●

製品の特徴

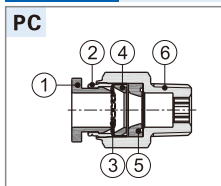
1. 小型、省スペースで、費用対効果が高い。

2. ネジ部は接合剤が塗布されており、M5ネジにパッキンを用いているので、漏れを防ぐことができる。

3. プラスチック製プラグ部はグレーとブラックの2種類から選択できる。

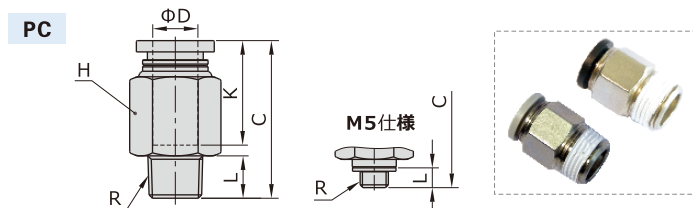


内部構造

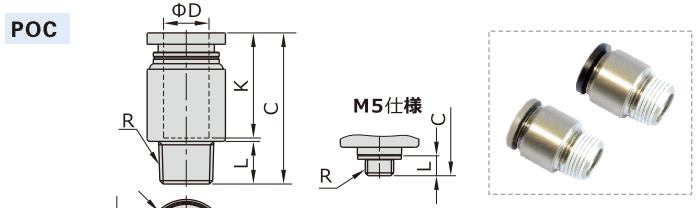


番号	品名	材質
1	プラスチックプラグ	POM
2	定位リング	アルミニウム合金
3	スプリングワッシャー	ステンレス
4	定位ベース	POM
5	異形O型リング	NBR
6	本体	黄銅

外形寸法図



型式/記号	ΦD	R	L	C	K	対辺H	重量(g)	
PC4M5	4	M5×0.8	3.5	19.5	14	9	6.5	
PC401		1/8"	7.5	19.5	14	10	7	
PC402		1/4"	10	19.5	14	14	13.5	
PC6M5	6	M5×0.8	3.5	22.5	16.5	12	8.5	
PC601		1/8"	7.5	22.0	18.5	12	7.5	
PC602		1/4"	10	24.5	18.5	14	15.5	
PC603	6	M5×0.8	3/8"	11	22.5	18.5	17	24
PC604			1/2"	14	26.0	18.5	21	46
PC801	8	M5×0.8	1/8"	7.5	28	18.5	14	13.5
PC802			1/4"	10	27	18.5	14	13
PC803			3/8"	11	23.5	18.5	17	21
PC804	8	M5×0.8	1/2"	14	27	18.5	21	43.5
PC1001			10	1/8"	7.5	30	21	17
PC1002	10	M5×0.8	1/4"	10	32.5	21	17	24
PC1003			3/8"	11	28	21	17	20.5
PC1004	10	M5×0.8	1/2"	14	26.5	21	21	36
PC1201			12	1/8"	7.5	32.5	23	21
PC1202	12	M5×0.8	1/4"	10	35	23	21	40.5
PC1203			3/8"	11	30.5	23	21	28.5
PC1204			1/2"	14	32.5	23	21	41.5



型式/記号	ΦD	R	ΦP	L	C	K	対辺H	重量(g)	
POC4M5	4	M5×0.8	9	3.5	18.5	14	2.5	3.6	
POC401		1/8"	10	7.5	18	14	3	5.5	
POC402		1/4"	14	10	19.5	14	3	12.6	
POC6M5	6	M5×0.8	12	3.5	21.5	16.5	2	5.9	
POC601		1/8"	12	7.5	22.0	18.5	4	6.3	
POC602		1/4"	14	10	22.0	18.5	4	11.8	
POC801	8	M5×0.8	1/8"	14	7.5	26.5	18	5	9.9
POC802			1/4"	14	10	25	18	6	10.1
POC803			3/8"	17	11	23.5	18	6	19.3
POC1001	10	M5×0.8	1/8"	17	7.5	30	21	5	16.5
POC1002			1/4"	17	10	29	21	6	15.4
POC1003			3/8"	17	11	28	21	8	18.7
POC1004	10	M5×0.8	1/2"	21	14	26.5	21	8	35.3
POC1201			12	1/4"	21	10	34.5	23	6
POC1202	12	M5×0.8	3/8"	21	11	30	23	8	25.1
POC1203			1/2"	21	14	32	23	8	37.5

注文記号

PC 6 01 □ □ - M

① ② ③ ④ ⑤ ⑥

①規格コード	②ポートサイズ	③接続ねじ	④色コード	⑤ポートねじの種類	⑥種類コード
PC: ストレート (ミニ) 	3.2 : Φ3.2mm 4 : Φ4mm 6 : Φ6mm	接続ねじ 適用ポートサイズ M3 : M3X0.5 Φ3.2, Φ4 M5 : M5X0.8 Φ3.2, Φ4, Φ6 01 : 1/8" Φ4, Φ6	色コード 色の定義 空白: グレー プラスチックプラグリング: グレー D:ブラック プラスチックプラグリング: ブラック	空白: PT	M : ミニ型

仕様

使用圧力範囲	0~10kgf/cm ² (0~1.0MPa)
負圧	-750mmHg(10Torr)
保証耐圧力	1.5MPa
動作温度範囲	-20~70℃
適用ホース	ナイロンチューブまたはPUチューブ
色	グレー/ブラック

プラグ側ネジ及び配管側内径構成表

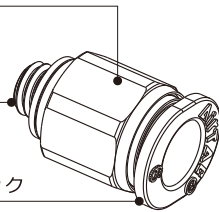
製品シリーズ	ネジ規格	配管側内径		
		Φ3.2	Φ4	Φ6
PC/PL	M3	●	●	
	M5	●	●	●
	1/8"		●	●

製品の特徴

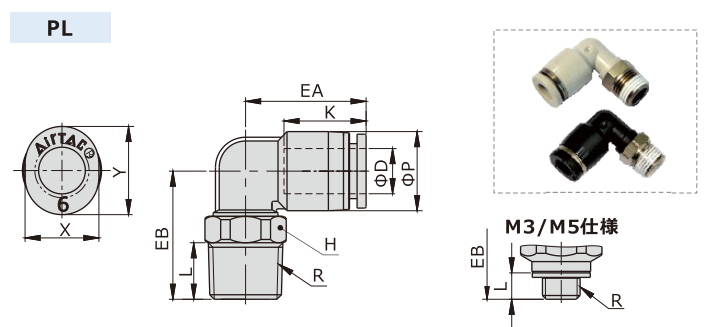
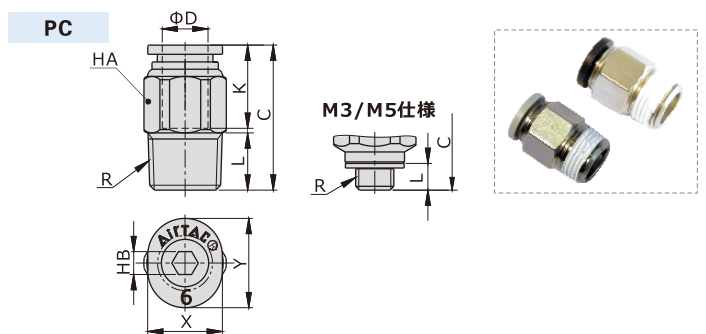
1. 小型、省スペースで、費用対効果が高い。

2. ネジ部は接合剤が塗布されており、M3/M5ネジにパッキンを用いているので、漏れを防ぐことができる。

3. プラスチック製プラグ部はグレーとブラックの2種類から選択できる。



外形寸法図



型式/記号	ΦD	R	L	C	K	X	Y	対辺HA	対辺HB	重量(g)
PC3.2M3-M	3.2	M3×0.5	3	16	11.5	6.8	8.7	7	1.5	1.7
PC3.2M5-M		M5×0.8	3.5	16	11.5	6.8	8.7	7	2	2.0
PC4M3-M	4	M3×0.5	3	17.5	12.5	7.8	9.5	8	1.5	2.4
PC4M5-M		M5×0.8	3.5	17	12.5	7.8	9.5	8	2	2.7
PC401-M	6	PT1/8	7.5	17.5	13.5	7.8	9.5	10	3	5.5
PC6M5-M		M5X0.8	3.5	18.5	13.5	9.8	11.7	10	2	3.6
PC601-M	PT1/8	7.5	19.0	15.5	9.8	11.7	10	4	6.0	

型式/記号	ΦD	R	ΦP	L	K	EA	EB	対辺H	X	Y	重量(g)
PL3.2M3-M	3.2	M3×0.5	7.5	3	12	14.5	14	7	6.8	8.7	2.4
PL3.2M5-M		M5×0.8	3.5	12	14.5	7	6.8	8.7	2.7		
PL4M3-M	4	M3×0.5		3	12.5	15	14	7	7.8	9.5	3.0
PL4M5-M		M5×0.8	8.5	3.5	12.5	14.5	7	7.8	9.5	3.3	
PL401-M	6	PT1/8		7.5	12.5	16	10	7.8	9.5	6.2	
PL6M5-M		M5X0.8	10	3.5	13.5	15.5	7	9.8	11.7	4.0	
PL601-M	PT1/8	5	7.5	13.5	16.0	10	9.8	11.7	6.8		

チューブ—ネジ類

注文記号

同径類継手:

PL 6 01 □ □
① ② ③ ④ ⑤

①規格コード	②ポートサイズ	③接続ねじ	④色コード	⑤ポートねじの種類
PHW: ダブルユニ バーサル エルボ 	PL: エルボ 	接続ねじ 適用ポートサイズ	色コード 色の定義 適用規格	空白: PT
PHF: メスユニバ ーサル エルボ 	PLL: ロングエル ボ 	M5: M5X0.8	空白: グレー プラスチックブラ グリング: グレー	
PEB: ティー 	PLF: メスエルボ 	4: Φ4mm 6: Φ6mm 8: Φ8mm	プラスチックブラ グリング: グレー 本体: グレー	
PED: ブランチ ティ 	PCF: メススト レート 	10: Φ10mm 12: Φ12mm	プラスチックブラ グリング: ブラック	
PYB: ブランチワイ 	PMF: メス隔壁ス トレート 	01: 1/8" 02: 1/4" 03: 3/8" 04: 1/2"	D:ブラック プラスチックブラ グリング: ブラック 本体: ブラック	
PZB: ブランチ クロス 	PH: ユニバーサル エルボ 			

異径類継手:

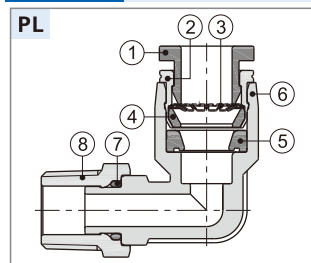
PKD 6-4 01 □ □
① ② ③ ④ ⑤ ⑥

①規格コード	②ポートサイズ	③ポートサイズ	④接続ねじ	⑤色コード	⑥ポートねじの種類
PKD: ブランチトリプル 	6: Φ6mm 8: Φ8mm 10: Φ10mm	4: Φ4mm 6: Φ6mm 8: Φ8mm	01: 1/8" 02: 1/4" 03: 3/8"	色コード 色の定義	空白: PT
				空白: グレー プラスチックブラグリング: グレー / 本体: グレー D:ブラック プラスチックブラグリング: ブラック/本体: ブラック	

仕様

使用圧力範囲	0~10kgf/cm ² (0~1.0MPa)
負圧	-750mmHg(10Torr)
保証耐圧力	1.5MPa
動作温度範囲	-20~70℃
適用ホース	ナイロンチューブまたはPUチューブ
色	グレー/ブラック

内部構造



番号	品名	材質
1	プラスチックプラグ	POM
2	定位リング	アルミニウム合金
3	ワッシャー	ステンレス
4	定位ベース	POM
5	異形O型リング	NBR
6	本体	PBT
7	O型リング	NBR
8	変換プラグ	黄銅

製品の特徴

1. 型式と仕様が多くあるので、様々な空気圧システムに用いることができます。
2. 流通性能が優れていて、チューブ内径と同じような容量の気体を通過させることができます。
3. 配管の装着・離脱が簡単であると共に、チューブと接続する部分は安全で耐久性があり、信頼性が高くなっています。
4. ネジ部分は接合剤が塗布されており、M5ネジにパッキンを用いているので、漏れを防ぐことができます。
5. ニッケルメッキで腐食や汚染を防ぎますので、用途が広がります。

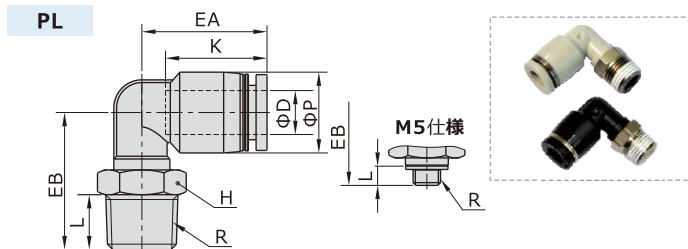
チューブ—ネジ類

プラグ側ネジ及び配管側内径構成表

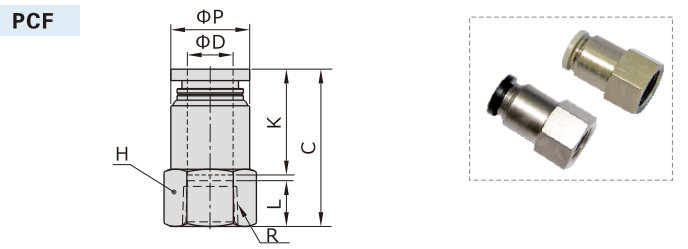
製品シリーズ	ネジ規格	チューブ内径				
		Φ4	Φ6	Φ8	Φ10	Φ12
PL	M5	●	●			
	1/8"	●	●	●	●	●
	1/4"	●	●	●	●	●
	3/8"		●	●	●	●
	1/2"		●	●	●	●
PLL	M5	●	●			
	1/8"	●	●	●	●	
	1/4"	●	●	●	●	●
	3/8"		●	●	●	●
	1/2"			●	●	●
PEB	M5	●	●			
	1/8"	●	●	●	●	
	1/4"	●	●	●	●	●
	3/8"		●	●	●	●
PED	M5	●	●			
	1/8"	●	●	●	●	
	1/4"	●	●	●	●	●
	3/8"		●	●	●	●
PYB	M5	●	●			
	1/8"	●	●	●	●	
	1/4"	●	●	●	●	●
	1/2"		●	●	●	●
PH	M5	●	●			
	1/8"	●	●	●		
	1/4"		●	●	●	
	3/8"		●	●	●	●
PHF	M5	●	●			
	1/8"	●	●	●		
	1/4"		●	●	●	
	1/2"		●	●	●	●
PHW	M5	●	●			
	1/8"	●	●	●		
	1/4"		●	●	●	
	3/8"		●	●	●	●
PZB	M5	●	●			
	1/8"		●	●		
	1/4"		●	●	●	
	3/8"		●	●	●	●
PZB	M5	●	●			
	1/8"		●	●	●	
	1/4"		●	●	●	●
	1/2"			●	●	●

製品シリーズ	ネジ規格	チューブ内径				
		Φ4	Φ6	Φ8	Φ10	Φ12
PLF	M5	●	●			
	1/8"	●	●	●	●	
	1/4"	●	●	●	●	●
	3/8"		●	●	●	●
	1/2"			●	●	●
PCF	M5	●	●			
	1/8"	●	●	●	●	
	1/4"	●	●	●	●	●
	3/8"		●	●	●	●
	1/2"		●	●	●	●
PMF	M5	●	●			
	1/8"	●	●	●	●	
	1/4"	●	●	●	●	●
	3/8"		●	●	●	●
PKD	M5	●	●			
	1/8"	●	●	●		
	1/4"		●	●	●	
	3/8"			●	●	●

外形寸法図



型式/記号	ΦD	R	ΦP	L	K	EA	EB	対辺H	重量(g)
PL4M5	4	M5×0.8	9	3.5	14	17	15	8	3
PL401		1/8"	9	7.5	14	17	18.5	10	4.5
PL402		1/4"	9	10	14	17	22.0	14	12
PL6M5	6	M5×0.8	12.5	3.5	17	20	17.0	8	4.5
PL601		1/8"	12.5	7.5	17	20	20.5	10	6
PL602		1/4"	12.5	10	17	20	24.0	14	13.5
PL603		3/8"	12.5	11	17	20	25.5	17	20.5
PL604	1/2"	12.5	14	17	20	30.0	21	36	
PL801	8	1/8"	15	7.5	18.5	23	20.5	10	7.5
PL802		1/4"	15	10	18.5	23	25.0	14	13
PL803		3/8"	15	11	18.5	23	26.5	17	21
PL804		1/2"	15	14	18.5	23	31.0	21	36
PL1001	10	1/8"	18	7.5	21	25.5	25.0	17	16.5
PL1002		1/4"	18	10	21	25.5	27.0	17	19
PL1003		3/8"	18	11	21	25.5	28.0	17	21
PL1004		1/2"	18	14	21	25.5	32.5	21	37
PL1201	12	1/8"	21	7.5	23	28.5	26.5	17	19
PL1202		1/4"	21	10	23	28.5	28.5	17	21.5
PL1203		3/8"	21	11	23	29.5	33	17	25.5
PL1204		1/2"	21	14	23	29.5	34	21	37

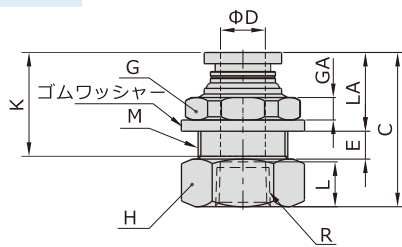


型式/記号	ΦD	R	ΦP	L	C	K	対辺H	重量(g)
PCF4M5	4	M5×0.8	9	5	21	14	10	2.7
PCF401		1/8"	9.5	8	23	14	14	4.5
PCF402		1/4"	9.5	11	26	14	17	6.5
PCF6M5	6	M5×0.8	12	5	21.5	16.5	12	3.9
PCF601		1/8"	12.5	8	25.5	16.5	14	5.6
PCF602		1/4"	12.5	11	28.5	16.5	17	7.5
PCF603		3/8"	13	12	29.5	16.5	21	10.7
PCF604	1/2"	13	13.5	31.0	16.5	25	13.8	
PCF801	8	1/8"	14	8	27.5	18.5	14	5.8
PCF802		1/4"	14.5	11	30.5	18.5	17	8.4
PCF803		3/8"	14.5	12	31.5	18.5	21	11.2
PCF804		1/2"	14.5	13.5	33	18.5	25	14.4
PCF1001	10	1/8"	17	8	29	21	17	9.5
PCF1002		1/4"	17	11	33	21	17	9.9
PCF1003		3/8"	18	12	34	21	21	14
PCF1004		1/2"	18	13.5	35.5	21	25	17.1
PCF1202	12	1/4"	21	11	33.5	23	21	17.5
PCF1203		3/8"	21	12	35.5	23	21	16.6
PCF1204		1/2"	21	13.5	37	23	25	19.7

補助機器—ワンタッチ継手

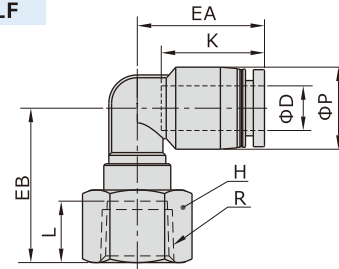
チューブ—ネジ類

PMF



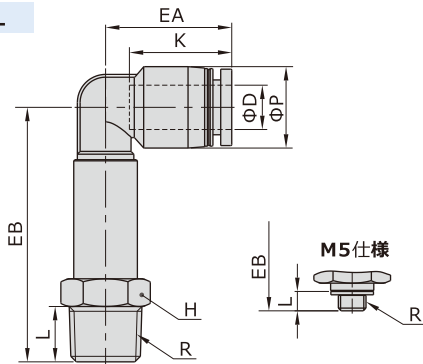
型式/記号	ΦD	R	M	L	C	K	LA	E	GA	対辺G	対辺H	重量(g)
PMF401	4	1/8"	M12X1	8	25	14	12	4	4	14	14	6.4
PMF402		1/4"	M12X1	11	29	14	12	4	4	14	17	9
PMF601	6	1/8"	M14X1	8	25.5	16.5	12.5	5	4	17	17	9.1
PMF602		1/4"	M14X1	11	30.5	16.5	12.5	5	4	17	17	10.9
PMF603	8	3/8"	M14X1	12	31.5	16.5	12.5	5	4	17	21	13.2
PMF801		1/8"	M16X1	8	27.5	18.5	13.5	5.5	4	19	19	12.8
PMF802	8	1/4"	M16X1	11	32	18.5	13.5	5.5	4	19	19	15.7
PMF803		3/8"	M16X1	12	33	18.5	13.5	5.5	4	19	21	15
PMF804	10	1/2"	M16X1	13.5	34.5	18.5	13.5	5.5	4	19	25	18.1
PMF1001		1/8"	M20X1	8	30	21	14.5	7.5	5	24	22	19.6
PMF1002	10	1/4"	M20X1	11	35	21	14.5	7.5	5	24	22	22.8
PMF1003		3/8"	M20X1	12	36	21	14.5	7.5	5	24	22	21.1
PMF1004	12	1/2"	M20X1	13.5	37.5	21	14.5	7.5	5	24	25	23.2
PMF1202		1/4"	M22X1	11	34.5	23	15.5	8	6	27	24	26.2
PMF1203	12	3/8"	M22X1	12	37.5	23	15.5	8	6	27	24	27
PMF1204		1/2"	M22X1	13.5	39	23	15.5	8	6	27	25	26.2

PLF



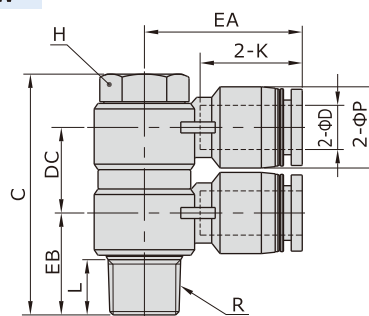
型式/記号	ΦD	R	ΦP	L	K	EA	EB	対辺H	重量(g)
PLF4M5	4	M5×0.8	9	5	14	17	16	10	2.9
PLF401		1/8"	9	8	14	17	21	14	4.6
PLF402	6	1/4"	9	11	14	17	24	17	6.8
PLF6M5		M5×0.8	12.5	5	17	20	18.5	10	7
PLF601	6	1/8"	12.5	8	17	20	23	14	5.8
PLF602		1/4"	12.5	11	17	20	26	17	8
PLF603	8	3/8"	12.5	12	17	20	27	21	10.7
PLF801		1/8"	15	8	18.5	23	20	14	6.6
PLF802	8	1/4"	15	11	18.5	23	27.5	17	9.2
PLF803		3/8"	15	12	18.5	23	28.5	21	11.9
PLF804	10	1/2"	15	13.5	18.5	23	30	25	15.2
PLF1001		1/8"	18	8	21	25.5	24	17	11.3
PLF1002	10	1/4"	18	11	21	25.5	26.5	17	11.2
PLF1003		3/8"	18	12	21	25.5	30	21	14.5
PLF1004	12	1/2"	18	13.5	21	25.5	31.5	25	17.4
PLF1202		1/4"	21	11	23	28.5	28.5	17	13.7
PLF1203	12	3/8"	21	12	23	29.5	32	21	17.4
PLF1204		1/2"	21	13.5	23	29.5	33	25	20.4

PLL



型式/記号	ΦD	R	ΦP	L	K	EA	EB	対辺H	重量(g)
PLL4M5	4	M5×0.8	9	3.5	14	17	32.5	8	8.9
PLL401		1/8"	9	7.5	14	17	35.5	10	12.3
PLL402	6	1/4"	9	10	14	17	38.5	14	16.9
PLL6M5		M5×0.8	12.5	3.5	17	20	34.5	8	9.9
PLL601	6	1/8"	12.5	7.5	17	20	37.5	10	13
PLL602		1/4"	12.5	10	17	20	40.5	14	18
PLL603	8	3/8"	12.5	11	17	20	43	17	23.4
PLL801		1/8"	15	7.5	18.5	23	43.5	12	16.6
PLL802	8	1/4"	15	10	18.5	23	45.5	14	22.7
PLL803		3/8"	15	11	18.5	23	48	17	27.7
PLL1001	10	1/8"	18	7.5	21	25.5	50.5	15	37.5
PLL1002		1/4"	18	10	21	25.5	53.5	15	40.6
PLL1003	10	3/8"	18	11	21	25.5	54.5	17	40.7
PLL1004		1/2"	18	14	21	25.5	59	21	47.4
PLL1202	12	1/4"	21	10	23	28.5	55.5	15	43
PLL1203		3/8"	21	11	23	29.5	60	17	55.4
PLL1204	1/2"	21	14	23	29.5	63	21	56.7	

PHW



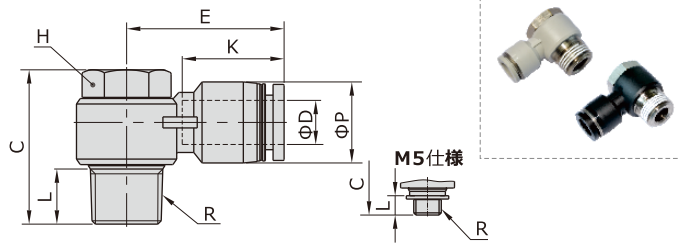
型式/記号	ΦD	R	ΦP	L	C	K	EA	EB	DC	対辺H	重量(g)
PHW401	4	1/8"	9	7.5	38	14	20.5	14.5	13	11	19
PHW601		1/8"	12.5	7.5	38	16.5	23.0	15	13	11	21
PHW602	6	1/4"	12.5	10	43.5	16.5	25.0	17.5	15.5	14	40.2
PHW603		3/8"	12.5	11	50	16.5	27.0	20	16.5	19	69.2
PHW801	8	1/8"	15	7.5	40.5	18.5	26.5	16.5	15.5	11	23.6
PHW802		1/4"	15	10	43.5	18.5	28.5	18.5	15.5	14	40.8
PHW803	8	3/8"	15	11	50	18.5	29.5	20	16.5	19	70.4
PHW804		1/2"	15	14	61	18.5	32	24.5	22	24	134.8
PHW1002	10	1/4"	18	10	46.5	21	31	20	18.5	14	47
PHW1003		3/8"	18	11	55	21	33	21	22	19	87.5
PHW1004	10	1/2"	18	14	61	21	35.5	25	22	24	137.7
PHW1203		12	3/8"	21	11	55	23	36	23	22	19
PHW1204	1/2"		21	14	61	23	38	26.5	22	24	147.5

補助機器—ワンタッチ継手



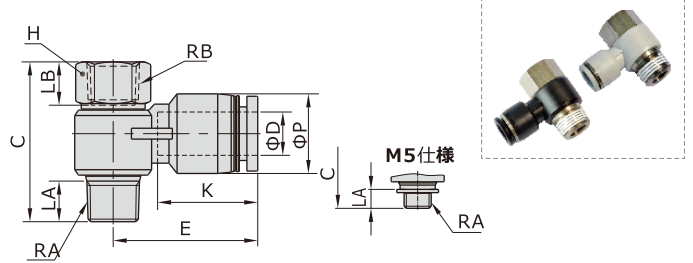
チューブ—ネジ類

PH



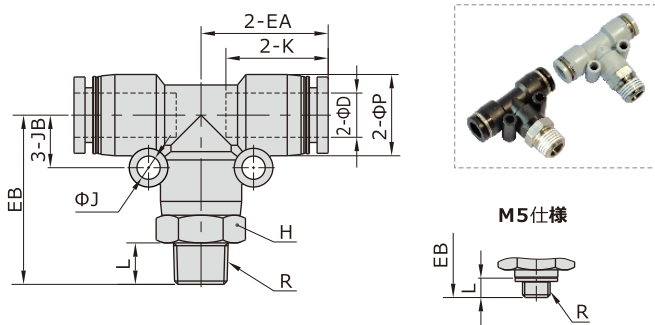
型式/記号	ΦD	R	ΦP	L	C	K	E	対辺H	重量(g)
PH4M5	4	M5×0.8	9	3.5	17	14	19	8	5.8
PH401		1/8"	9	7.5	25	14	20.5	11	12.8
PH6M5	6	M5×0.8	12.5	3.5	17	16.5	23.5	8	6.8
PH601		1/8"	12.5	7.5	25	16.5	23	11	14
PH602		1/4"	12.5	10	28	16.5	25	14	25.4
PH603	3/8"	12.5	11	33	16.5	27	19	50.2	
PH801	8	1/8"	15	7.5	25	18.5	26.5	11	14.7
PH802		1/4"	15	10	28	18.5	28.5	14	26.4
PH803		3/8"	15	11	33	18.5	29.5	19	49.4
PH804		1/2"	15	14	39	18.5	32	24	89
PH1002	10	1/4"	18	10	28	21	31	14	27.7
PH1003		3/8"	18	11	33	21	33	19	51.1
PH1004	1/2"	18	14	39	21	35.5	24	88.5	
PH1203	12	3/8"	21	11	33	23	36	19	53
PH1204		1/2"	21	14	39	23	38	24	92.8

PHF



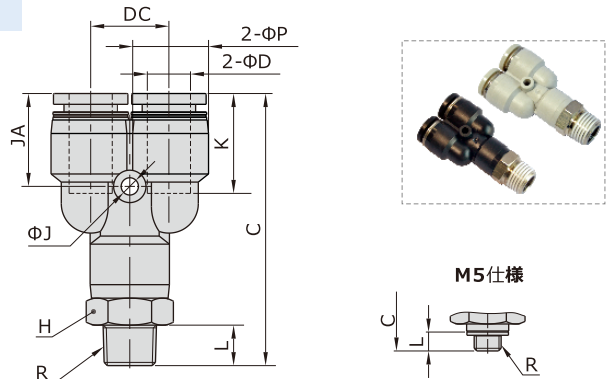
型式/記号	ΦD	RA	RB	ΦP	LA	LB	C	K	E	対辺H	重量(g)
PHF4M5	4	M5×0.8	M5×0.8	9	3.5	6	20	14	19	8	6.2
PHF401		1/8"	1/8"	9	7.5	8	29.5	14	20.5	12	12.9
PHF6M5	6	M5×0.8	M5×0.8	12.5	3.5	6	20	16.5	23.5	8	7.1
PHF601		1/8"	1/8"	12.5	7.5	8	29.5	16.5	23	12	13.9
PHF602		1/4"	1/4"	12.5	10	11	35	16.5	25	17	30.3
PHF603	3/8"	3/8"	12.5	11	12	40	16.5	27	19	44.2	
PHF801	8	1/8"	1/8"	15	7.5	8	29.5	18.5	26.5	12	15
PHF802		1/4"	1/4"	15	10	11	35	18.5	28.5	17	30.7
PHF803		3/8"	3/8"	15	11	12	40	18.5	29.5	19	44.8
PHF804		1/2"	1/2"	15	14	13.5	47.5	18.5	32	24	84.7
PHF1002	10	1/4"	1/4"	18	10	11	35	21	31	17	32
PHF1003		3/8"	3/8"	18	11	12	40	21	33	19	46.2
PHF1004	1/2"	1/2"	18	14	13.5	47.5	21	35.5	24	86.1	
PHF1203	12	3/8"	3/8"	21	11	12	40	23	36	19	48.4
PHF1204		1/2"	1/2"	21	14	13.5	47.5	23	38	24	89.7

PEB



型式/記号	ΦD	R	ΦP	L	K	EA	EB	ΦJ	JB	対辺H	重量(g)
PEB4M5	4	M5×0.8	9	3.5	14	17	21	3.2	6.5	9	6.8
PEB401		1/8"	9	7.5	14	17	25	3.2	6.5	10	8.8
PEB402	1/4"	9	10	14	17	28	3.2	6.5	14	15.5	
PEB6M5	6	M5×0.8	12.5	3.5	16.5	20	23.5	3.2	8	12	11.2
PEB601		1/8"	12.5	7.5	16.5	20	27.5	3.2	8	12	13.5
PEB602		1/4"	12.5	10	16.5	20	30.5	3.2	8	14	18.6
PEB603	3/8"	12.5	11	16.5	20	32	3.2	8	17	25.3	
PEB801	8	1/8"	15	7.5	18.5	23	30.5	4.3	9.5	14	18.4
PEB802		1/4"	15	10	18.5	23	33	4.3	9.5	14	21.3
PEB803		3/8"	15	11	18.5	23	34.5	4.3	9.5	17	28.2
PEB804		1/2"	15	14	18.5	23	38.5	4.3	9.5	21	41
PEB1001	10	1/8"	18	7.5	21	26.5	34	4.3	11	17	26.7
PEB1002		1/4"	18	10	21	26.5	36.5	4.3	11	17	29.2
PEB1003	3/8"	18	11	21	26.5	37.5	4.3	11	17	31.9	
PEB1004	1/2"	18	14	21	26.5	41.5	4.3	11	21	45.4	
PEB1202	12	1/4"	21	10	23	30	41	4.3	13	21	49.6
PEB1203		3/8"	21	11	23	30	42	4.3	13	21	51.2
PEB1204	1/2"	21	14	23	30	45	4.3	13	21	57.3	

PYB



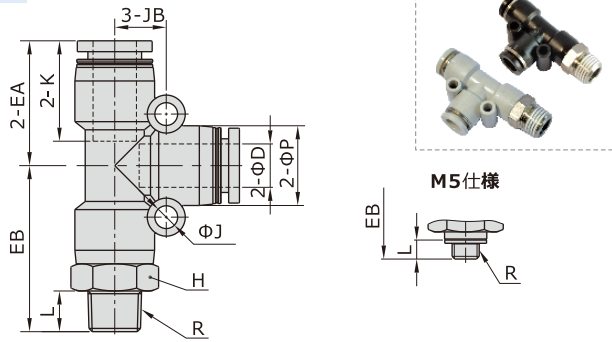
型式/記号	ΦD	R	ΦP	L	C	K	ΦJ	JA	DC	対辺H	重量(g)
PYB4M5	4	M5×0.8	9	3.5	35.5	14	3.2	13	10	9	6.7
PYB401		1/8"	9	7.5	39.5	14	3.2	13	10	10	9
PYB402	1/4"	9	10	42.5	14	3.2	13	10	14	10.8	
PYB6M5	6	M5×0.8	12.5	3.5	40.5	16.5	3.2	15.5	12	12	11.1
PYB601		1/8"	12.5	7.5	44.5	16.5	3.2	15.5	12	12	13.7
PYB602		1/4"	12.5	10	47.5	16.5	3.2	15.5	12	14	18.2
PYB603	3/8"	12.5	11	49.0	16.5	3.2	15.5	12	17	25	
PYB801	8	1/8"	15	7.5	50	18.5	3.2	17	14.5	14	19.8
PYB802		1/4"	15	10	52.5	18.5	3.2	17	14.5	14	22
PYB803		3/8"	15	11	54	18.5	3.2	17	14.5	17	27.7
PYB804		1/2"	15	14	58	18.5	3.2	17	14.5	21	40.8
PYB1001	10	1/8"	18	7.5	56.5	21	4.3	19.5	18	17	27.4
PYB1002		1/4"	18	10	59	21	4.3	19.5	18	17	29.5
PYB1003	3/8"	18	11	60	21	4.3	19.5	18	17	32.5	
PYB1004	1/2"	18	14	64	21	4.3	19.5	18	21	45.4	
PYB1202	12	1/4"	21	10	66	23	4.3	21	20.5	21	27.3
PYB1203		3/8"	21	11	67	23	4.3	21	20.5	21	51.8
PYB1204	1/2"	21	14	70	23	4.3	21	20.5	21	56.8	



補助機器—ワンタッチ継手

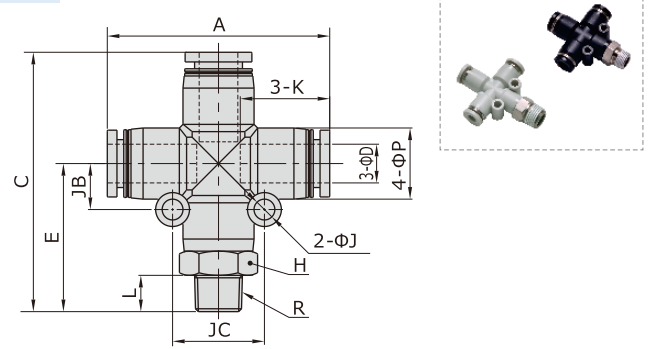
チューブ—ネジ類

PED



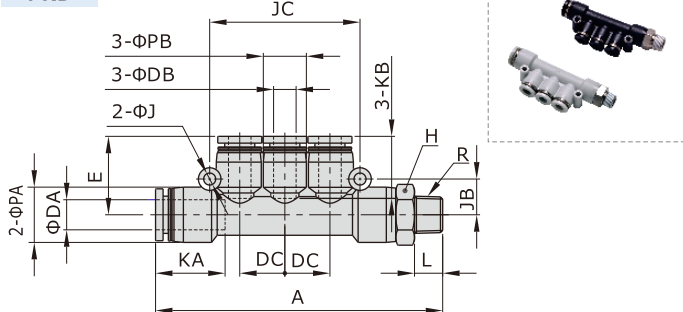
型式/記号	ΦD	R	ΦP	L	K	EA	EB	ΦJ	JB	対辺H	重量(g)
PED4M5		M5×0.8	9	3.5	14	17	21	3.2	6.5	9	6.8
PED401	4	1/8"	9	7.5	14	17	25	3.2	6.5	10	8.8
PED402		1/4"	9	10	14	17	28	3.2	6.5	14	15.5
PED6M5		M5×0.8	12.5	3.5	16.5	20	23.5	3.2	8	12	11.2
PED601	6	1/8"	12.5	7.5	16.5	20	27.5	3.2	8	12	13.5
PED602		1/4"	12.5	10	16.5	20	30.5	3.2	8	14	18.6
PED603		3/8"	12.5	11	16.5	20	32	3.2	8	17	25.3
PED801	8	1/8"	15	7.5	18.5	23	30.5	4.3	9.5	14	18.4
PED802		1/4"	15	10	18.5	23	33	4.3	9.5	14	21.3
PED803		3/8"	15	11	18.5	23	34.5	4.3	9.5	17	28.2
PED804		1/2"	15	14	18.5	23	38.5	4.3	9.5	21	41
PED1001	10	1/8"	18	7.5	21	26.5	34	4.3	11	17	26.7
PED1002		1/4"	18	10	21	26.5	36.5	4.3	11	17	29.2
PED1003		3/8"	18	11	21	26.5	37.5	4.3	11	17	31.9
PED1004		1/2"	18	14	21	26.5	41.5	4.3	11	21	45.4
PED1202	12	1/4"	21	10	23	30	41	4.3	13	21	49.6
PED1203		3/8"	21	11	23	30	42	4.3	13	21	51.2
PED1204		1/2"	21	14	23	30	45	4.3	13	21	57.3

PZB



型式/記号	ΦD	R	L	A	E	C	ΦP	K	ΦJ	JB	JC	対辺H	重量(g)
PZB601	6	1/8"	7.5		27.5	47.5						12	15.2
PZB602		1/4"	10	39.5	30.5	50.5	12.5	16.5	3.2	8	16	14	20.4
PZB603		3/8"	11		32	52						17	27
PZB801	8	1/8"	7.5		30.5	53.5						14	20.9
PZB802		1/4"	10	46	33	56	15	18.5	4.3	9.5	19	14	23.8
PZB803		3/8"	11		34.5	57.5						17	29.9
PZB804		1/2"	14		38.5	61.5						21	43.5
PZB1002	10	1/4"	10		36.5	63						17	33.5
PZB1003		3/8"	11	52.5	37.5	64	18	21	4.3	11	22	17	36.5
PZB1004		1/2"	14		41.5	68						21	49.2
PZB1203	12	3/8"	11	59.5	42	72	21	23	4.3	13	26	21	56.5
PZB1204		1/2"	14		45	75						21	65.4

PKD



型式/記号	ΦDA	ΦDB	R	L	A	ΦPA	ΦPB	KA
PKD6-401	6	4	1/8"	7.5	66.5	12.5	9	16.5
PKD8-602	8	6	1/4"	10	79	15	12.5	18.5
PKD10-803	10	8	3/8"	11	91.5	18	15	21

型式/記号	KB	ΦJ	JB	JC	DC	E	対辺H	重量(g)
PKD6-401	14	3.2	8	34	10	17.5	12	15.8
PKD8-602	16.5	3.2	9.5	40	12	21	14	26.5
PKD10-803	18.5	4.3	11	48	14.5	24	17	38.2