

## チューブ—チューブ類

### 注文記号

同径類継手:

PE 6 □

① ② ③

①規格コード				②ポートサイズ	③色コード		
PM: 隔壁ユニオン	PE: ユニオンティ	PP: プラグ	PV: ユニオンエルボ	4: Φ4mm 6: Φ6mm 8: Φ8mm 10: Φ10mm 12: Φ12mm	色コード	色の定義	適用規格
					空白: グレー	プラスチックプラグリング: グレー プラスチックプラグリング: グレー 本体: グレー	PM その他
PLM: 隔壁エルボ	PY: ユニオンワイ	PZ: クロス	PU: ユニオンストレート		D: ブラック	プラスチックプラグリング: ブラック プラスチックプラグリング: ブラック 本体: ブラック	PM その他

異径類継手:

PEG 6-4 □

① ② ③ ④

①規格コード					②ポートサイズI	③ポートサイズII	④色コード	
PG: 異径ユニオンストレート	PZG: 異径クロス	PEW: 異径ユニオンティ	PYW: 異径ユニオンワイ	PGJ: レジューサー	4: Φ4mm 6: Φ6mm 8: Φ8mm 10: Φ10mm 12: Φ124mm	4: Φ4mm 6: Φ6mm 8: Φ8mm 10: Φ10mm	色コード	色の定義
							空白: グレー	プラスチックプラグリング: グレー 本体: グレー
PEG: 異径ユニオンティ	PKG: 異径トリプル	PHK: 回転異径トリプル	PHD: 回転異径クアドロプル				D: ブラック	プラスチックプラグリング: ブラック 本体: ブラック

### 仕様

使用圧力範囲	0~10kgf/cm <sup>2</sup> (0~1.0MPa)
負圧	-750mmHg(10Torr)
保証耐圧力	1.5MPa
動作温度範囲	-20~70℃
適用ホース	ナイロンホースまたはPUパイプ
色	グレー/ブラック

### 製品の特徴

1. 型式と仕様が多くあるので、様々な空気圧システムに用いることができます。
2. 流通性能が優れていて、チューブ内径と同じような容量の気体を通過させることができます。
3. 配管の装着・離脱が簡単であると共に、チューブと接続する部分は安全で耐久性があり、信頼性が高くなっています。
4. ネジ部分は接合剤が塗布されており、M5ネジにパッキンを用いているので、漏れを防ぐことができます。
5. ニッケルメッキで腐食や汚染を防ぎますので、用途が広がります。

### 内部構造

番号	品名	材質
1	プラスチックインターフェイス	POM
2	定位リング	アルミニウム合金
3	ワッシャー	ステンレス
4	定位ベース	POM
5	O型リング	NBR
6	本体	PBT
7	ゴムワッシャー	NBR
8	六角ナット	アルミニウム合金

### プラグ側ネジ及び配管側内径構成表

製品シリーズ	チューブ内径I	チューブ内径II			
		Φ4	Φ6	Φ8	Φ10
PG PGJ	Φ4				
	Φ6	●			
	Φ8	●	●		
	Φ10		●	●	
	Φ12			●	●
PEG PEW PYW	Φ4				
	Φ6	●			
	Φ8		●		
	Φ10			●	
PZG	Φ4				
	Φ6	●			
	Φ8		●		
	Φ10			●	
PKG	Φ4				
	Φ6	●			
	Φ8		●		
PHK PHD	Φ4				
	Φ6				
	Φ8		●		
	Φ10			●	

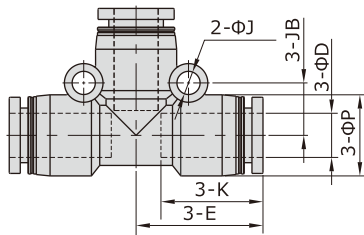
製品シリーズ	チューブ内径				
	Φ4	Φ6	Φ8	Φ10	Φ12
PE、PY、PV、PU、PM、PLM、PP、PZ	●	●	●	●	●

# 補助機器—ワンタッチ継手

## チューブ—チューブ類

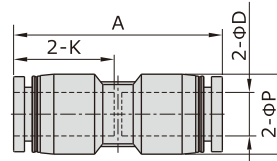
### 外形寸法図

#### PE



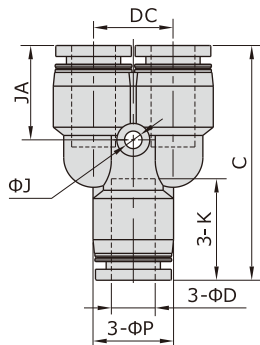
型式/記号	ΦD	ΦP	K	E	ΦJ	JB	重量(g)
PE4	4	9	14	17	3.2	6.5	3.1
PE6	6	12.5	16.5	20	3.2	8	6.1
PE8	8	15	18.5	23	4.3	9.5	8.8
PE10	10	18	21	26.5	4.3	11	13.8
PE12	12	21	23	30	4.3	13	21

#### PU



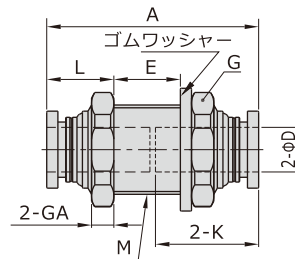
型式/記号	ΦD	ΦP	K	A	重量(g)
PU4	4	9	14	29.5	1.7
PU6	6	12.5	16.5	34	3.6
PU8	8	15	18.5	38.5	5
PU10	10	18	21	43	8.1
PU12	12	21	23	47	12

#### PY



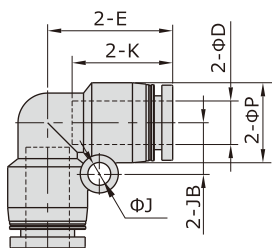
型式/記号	ΦD	ΦP	C	K	ΦJ	JA	DC	重量(g)
PY4	4	9	31.5	14	3.2	13	10	3
PY6	6	12.5	37	16.5	3.2	15.5	12	6
PY8	8	15	42.5	18.5	3.2	17	14.5	8.6
PY10	10	18	48.5	21	4.3	19.5	18	14
PY12	12	21	54.5	23	4.3	21	20.5	21.2

#### PM



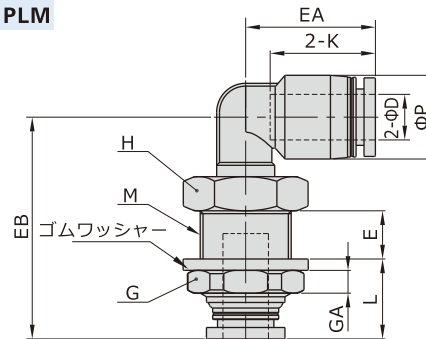
型式/記号	ΦD	M	A	K	L	E	GA	対辺G	重量(g)
Pm4	4	M12X1	29	14	10	7	4	14	6.2
PM6	6	M14X1	34	16.5	10.5	11	4	17	9.5
PM8	8	M16X1	38	18.5	11.5	13	4	19	15.7
PM10	10	M20X1	43	21	12.5	16	5	24	22.5
PM12	12	M22X1	46.5	23	13.5	17.5	6	27	29.5

#### PV



型式/記号	ΦD	ΦP	K	E	ΦJ	JB	重量(g)
PV4	4	9	14	17	3.2	6.5	1.9
PV6	6	12.5	16.5	20	3.2	8	4.2
PV8	8	15	18.5	23	4.3	9.5	6
PV10	10	18	21	26.5	4.3	11	9.3
PV12	12	21	23	30	4.3	13	14.6

#### PLM

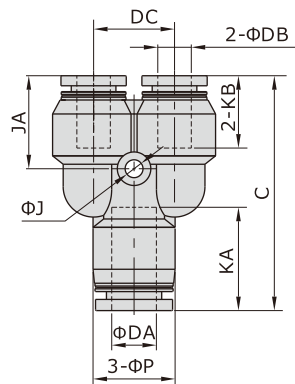


型式/記号	ΦD	ΦP	M	L	E	K	EA	EB	GA	対辺G	対辺H	重量(g)
PLM4	4	9	M12X1	12	7.5	14	17	31	4	14	14	7.5
PLM6	6	12.5	M14X1	12.5	8.5	17	20	35.5	4	17	17	12.1
PLM8	8	15	M16X1	13.5	9	18.5	23	39	4	19	19	16.6
PLM10	10	18	M20X1	14.5	11	21	25.5	44.5	5	24	22	26.2
PLM12	12	21	M22X1	15.5	11	23	29.5	48	6	27	24	34

# 補助機器——ワンタッチ継手

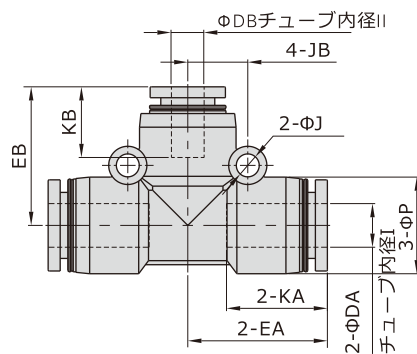
## チューブ——チューブ類

### PYW



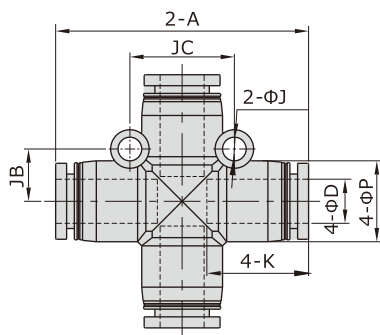
型式/記号	φDA	φDB	C	φP	KA	KB	φJ	JA	DC	重量(g)
PYW6-4	6	4	36.5	12.5	16.5	14	3.2	15	12	5.8
PYW8-6	8	6	42	15	18.5	16.5	3.2	16.5	14.5	9.1
PYW10-8	10	8	48.5	18	21	18.5	4.3	19	18	14.1
PYW12-8	12	8	54	21	23	18.5	4.3	20.5	20.5	22.3
PYW12-10	12	10	54.5	21	23	21	4.3	21	20.5	21.7

### PEG



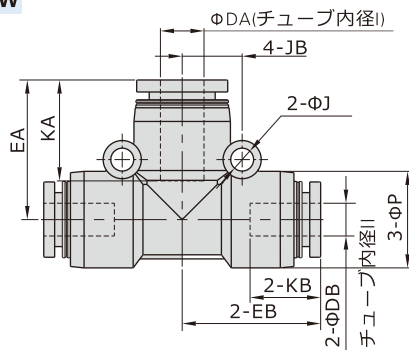
型式/記号	φDA	φDB	φP	KA	KB	EA	EB	φJ	JB	重量(g)
PEG6-4	6	4	12.5	16.5	14	20.0	19.5	3.2	8	7
PEG8-6	8	6	15	18.5	16.5	22.5	22	4.3	9.5	22.8
PEG10-8	10	8	18	21	18.5	25.5	25.5	4.3	11	15.1
PEG12-8	12	8	21	23	18.5	29	28.5	4.3	13	2.2
PEG12-10	12	10	21	23	21	29	29	4.3	13	21.5

### PZ



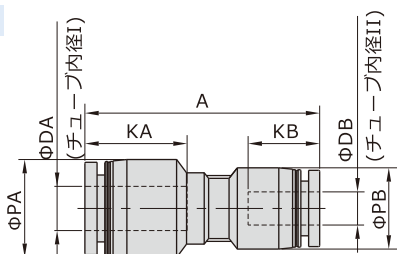
型式/記号	φD	A	φP	K	φJ	JB	JC	重量(g)
PZ4	4	34	9	14	3.2	6.5	13	3.9
PZ6	6	39.5	12.5	16.5	3.2	8	16	7.9
PZ8	8	46	15	18.5	4.3	9.5	19	11.1
PZ10	10	52.5	18	21	4.3	11	22	17.5
PZ12	12	59.5	21	23	4.3	13	26	26.6

### PEW



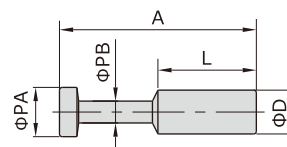
型式/記号	φDA	φDB	φP	KA	KB	EA	EB	φJ	JB	重量(g)
PEW6-4	6	4	12.5	16.5	14	20	19.5	3.2	8	7
PEW8-6	8	6	15	18.5	16.5	22.5	22	4.3	9.5	22.8
PEW10-8	10	8	18	21	18.5	25.5	25.5	4.3	11	15.1
PEW12-8	12	8	21	23	18.5	29	28.5	4.3	13	2.2
PEW12-10	12	10	21	23	21	29	29	4.3	13	21.5

### PG



型式/記号	φDA	φDB	φPA	φPB	KA	KB	A	重量(g)
PG6-4	6	4	12.5	9	16.5	14	33.5	2.7
PG8-4	8	4	15	12.5	18.5	14	37.5	4.5
PG8-6	8	6	15	12.5	18.5	16.5	38	4.5
PG10-6	10	6	18	15	21	16.5	42	6.9
PG10-8	10	8	18	15	21	18.5	42.5	6.7
PG12-8	12	8	21	18	23	18.5	46.5	10.3
PG12-10	12	10	21	18	23	21	47	10.2

### PP

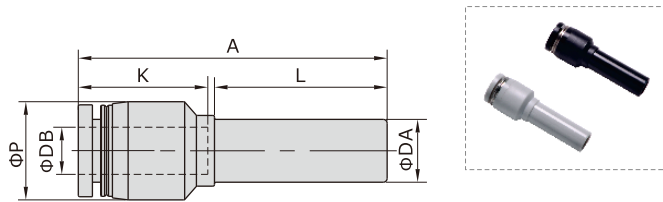


型式/記号	φD	φPA	φPB	L	A	重量(g)
PP4	4	5	3	15	27.5	0.7
PP6	6	7	3	17	32	0.9
PP8	8	9	4	18	36	1.6
PP10	10	11	5	20	42	2.5
PP12	12	13	6	23	44	4.3

# 補助機器—ワンタッチ継手

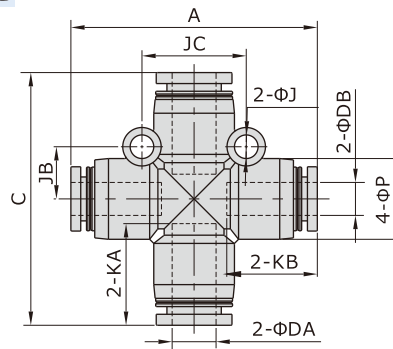
## チューブ—チューブ類

### PGJ



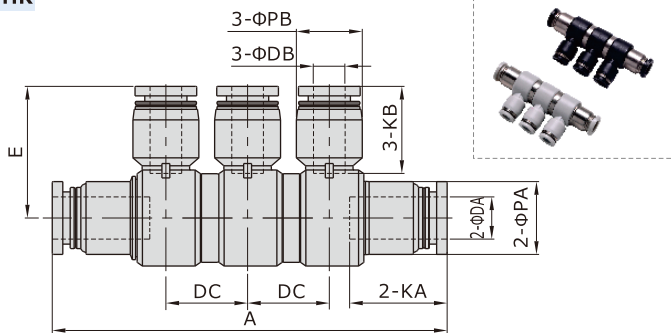
型式/記号	ΦDA	ΦDB	ΦP	K	L	A	重量(g)
PGJ6-4	6	4	9	14	21	35	1.5
PGJ8-4	8	4	12.5	14	22	39	2.6
PGJ8-6	8	6	12.5	16.5	22	39.5	3.2
PGJ10-6	10	6	15	16.5	25	44	4.1
PGJ10-8	10	8	15	18.5	25	44.5	3.9
PGJ12-8	12	8	18	18.5	26	48.5	6.2
PGJ12-10	12	10	18	21	26	49	6

### PZG



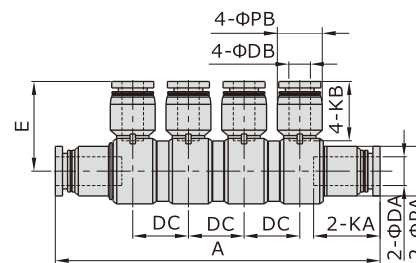
型式/記号	ΦDA	ΦDB	A	C	ΦP	KA	KB	ΦJ	JB	JC	重量(g)
PZG6-4	6	4	39	39.5	12.5	16.5	14	3.2	8	16	8.2
PZG8-6	8	6	45	46	15	18.5	16.5	4.3	9.5	19	12
PZG10-8	10	8	52	52.5	18	21	18.5	4.3	11	22	18.1
PZG12-10	12	10	59	59.5	21	23	21	4.3	13	26	29

### PHK



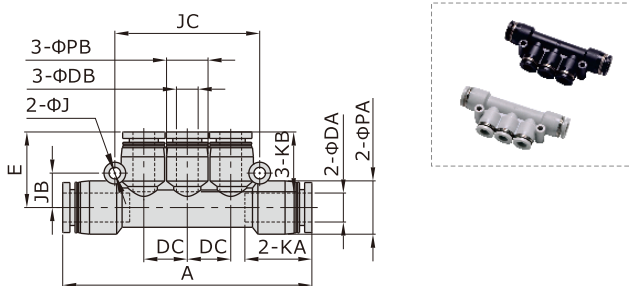
型式/記号	ΦDA	ΦDB	A	ΦPA	ΦPB	KA	KB	DC	E	重量(g)
PHK8-6	8	6	75	14	12.5	18.5	16.5	15.5	25	28.4
PHK10-8	10	8	85.5	17	15	21	18.5	16.5	29.5	45

### PHD



型式/記号	A	ΦDA	ΦDB	ΦPA	ΦPB	KA	KB	DC	E	重量(g)
PHD8-6	90.5	8	6	14	12.5	18.5	16.5	15.5	25	18.7
PHD10-8	102.5	10	8	17	15	21	18.5	16.5	29.5	52.7

### PKG



型式/記号	ΦDA	ΦDB	A	ΦPA	ΦPB	KA	KB	ΦJ	JB	JC	DC	E	重量(g)
PKG6-4	6	4	58.5	12.5	9	16.5	14	3.2	8	34	10	17.5	8.6
PKG8-6	8	6	69	15	12.5	18.5	16.5	3.2	9.5	40	12	21	13.5
PKG10-8	10	8	80	18	15	21	18.5	4.3	11	48	14.5	24	20.7